

## 贴片工字电感-HSCD系列

### 产品特征 FEATURES

- 铁氧体磁芯开磁构造，成本较低。
- 较强的可焊性，焊接牢固
- 高品质高Q值，耐大电流。
- 产品无铅，符合欧盟ROHS标准。
- 更省电,小体积

### 产品应用 APPLICATIONS

- 电源、LED灯、舞台灯光、日用家电
- 仪器仪表、医疗器械
- 宽带网络、安防、健身器材
- 电脑周边、通讯、数码、汽车电子、大型设备等电子成品

### 产品型号 PRODUCT IDENTIFICATION

HSCD                      4532                      -                      1R0                      N                      Y  
 ①                                      ②                                      ③                                      ④                                      ⑤

① Type	
HSCD	SMD Wound power inductor

③ Nominal Inductance	
Example	Nominal Value
R10	0.1 $\mu$ H
1R0	1.0 $\mu$ H
100	10 $\mu$ H

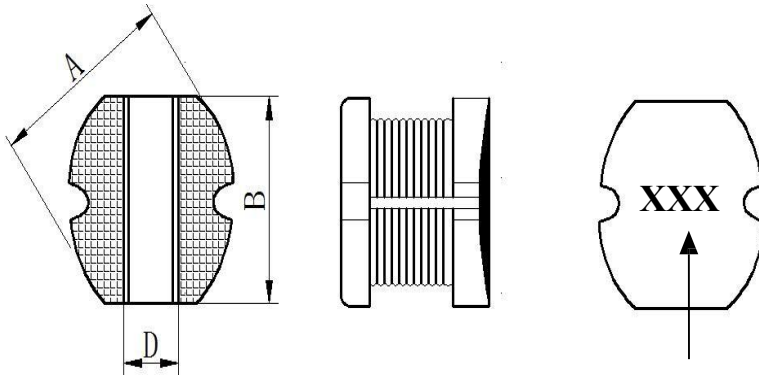
④ Inductance Tolerance	
K	$\pm 10\%$
M	$\pm 20\%$
N	$\pm 30\%$

⑤ Material Code	
Y	益利索勒铜线
无标识	常规品

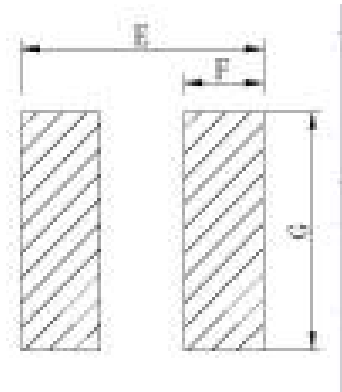
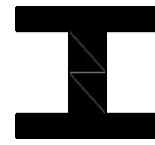
② External Dimensions (L×W×H) [mm]		
3516	CD31	3.5*3.0*1.6
3521	CD32	3.5*3.0*2.1
4520	CD42	4.5*4.0*2.0
4532	CD43	4.5*4.0*3.2
5821	CD52	5.8*5.2*2.1
5830	CD53	5.8*5.2*3.0
5845	CD54	5.8*5.2*4.5
7835	CD73	7.8*7.0*3.5
7850	CD75	7.8*7.0*5.0
1040	CD104	10.0*9.0*4.0
1054	CD105	10.0*9.0*5.4
1065	CD106	10.0*9.0*6.5
1080	CD108	10.0*9.0*8.0

## 外观尺寸 SHAPE AND DIMENSIONS

### 外形与尺寸



### 焊盘推荐尺寸



Unit:mm

Type Name	A	B	C	D	E	F	G
HSCD3516	3.5±0.3	3.0±0.3	1.6±0.30	1.0REF	3.5REF	1.25REF	3.2REF
HSCD3521	3.5±0.3	3.0±0.3	2.1±0.30	1.0REF	3.5REF	1.25REF	3.2REF
HSCD4520	4.5±0.3	4.0±0.3	2.0±0.30	1.5REF	5.0REF	1.75REF	4.5REF
HSCD4532	4.5±0.3	4.0±0.3	3.2±0.30	1.5REF	5.0REF	1.75REF	4.5REF
HSCD5821	5.8±0.3	5.2±0.3	2.1±0.30	1.7REF	6.0REF	2.50REF	5.5REF
HSCD5830	5.8±0.3	5.2±0.3	3.0±0.30	1.7REF	6.0REF	2.50REF	5.5REF
HSCD5845	5.8±0.3	5.2±0.3	4.5±0.30	1.7REF	6.0REF	2.50REF	5.5REF
HSCD7835	7.8±0.3	7.0±0.3	3.5±0.30	2.1REF	8.0REF	3.00REF	7.5REF
HSCD7850	7.8±0.3	7.0±0.3	5.0±0.50	2.1REF	8.0REF	3.00REF	7.5REF
HSCD1040	10.0±0.4	9.0±0.4	4.0±0.40	2.9REF	10.0REF	3.75REF	9.5REF
HSCD1054	10.0±0.4	9.0±0.4	5.4±0.40	2.9REF	10.0REF	3.75REF	9.5REF
HSCD1065	10.0±0.4	9.0±0.4	6.5±0.40	2.9REF	10.0REF	3.75REF	9.5REF
HSCD1080	10.0±0.4	9.0±0.4	8.0±0.40	2.9REF	10.0REF	3.75REF	9.5REF

## 规格参数 Specifications

### Type Name: 3516

Part Number	Inductance		Test Condition	DC Resistance		Saturation	
	μH			Ω		A	
	L			DCR		I <sub>rms</sub>	
HSCD3516-1R0M	1.0±20%		100KHz	0.048		1.60	
HSCD3516-1R5M	1.5±20%		100KHz	0.060		1.55	
HSCD3516-2R2M	2.2±20%		100KHz	0.085		1.30	
HSCD3516-3R3M	3.3±20%		100KHz	0.125		1.34	
HSCD3516-3R9M	3.9±20%		100KHz	0.140		1.24	
HSCD3516-4R7M	4.7±20%		100KHz	0.158		1.22	
HSCD3516-5R6M	5.6±20%		100KHz	0.185		1.09	
HSCD3516-6R8M	6.8±20%		100KHz	0.210		0.96	
HSCD3516-8R2M	8.2±20%		100KHz	0.235		0.84	
HSCD3516-100M	10±20%		100KHz	0.305		0.70	
HSCD3516-120M	12±20%		100KHz	0.370		0.65	
HSCD3516-150M	15±20%		100KHz	0.465		0.59	
HSCD3516-180M	18±20%		100KHz	0.515		0.54	
HSCD3516-220K	22±10%		100KHz	0.655		0.48	
HSCD3516-270K	27±10%		100KHz	0.770		0.43	
HSCD3516-330K	33±10%		100KHz	1.020		0.37	
HSCD3516-390K	39±10%		100KHz	1.120		0.32	
HSCD3516-470K	47±10%		100KHz	1.500		0.26	
HSCD3516-560K	56±10%		100KHz	1.670		0.24	
HSCD3516-680K	68±10%		100KHz	1.910		0.23	
HSCD3516-820K	82±10%		100KHz	2.640		0.21	
HSCD3516-101K	100±10%		1KHz	2.870		0.19	
HSCD3516-121K	120±10%		1KHz	4.080		0.17	
HSCD3516-151K	150±10%		1KHz	4.740		0.14	
HSCD3516-181K	180±10%		1KHz	5.690		0.12	

### Type Name : 3521

Part Number	Inductance		Test Condition	DC Resistance		Saturation	
	μH			Ω		A	
	L			DCR		I <sub>rms</sub>	
HSCD3521-1R0M	1.0±20%		100KHz	0.050		3.30	
HSCD3521-2R2M	2.2±20%		100KHz	0.068		2.25	
HSCD3521-3R3M	3.3±20%		100KHz	0.098		1.83	
HSCD3521-4R7M	4.7±20%		100KHz	0.135		1.50	
HSCD3521-5R6M	5.6±20%		100KHz	0.155		1.36	
HSCD3521-6R8M	6.8±20%		100KHz	0.195		1.22	
HSCD3521-8R2M	8.2±20%		100KHz	0.230		1.10	
HSCD3521-100M	10±20%		100KHz	0.285		0.95	
HSCD3521-120M	12±20%		100KHz	0.320		0.88	
HSCD3521-150M	15±20%		100KHz	0.395		0.82	
HSCD3521-180M	18±20%		100KHz	0.520		0.76	
HSCD3521-220K	22±10%		100KHz	0.660		0.62	
HSCD3521-270K	27±10%		100KHz	0.760		0.60	
HSCD3521-330K	33±10%		100KHz	0.870		0.56	
HSCD3521-390K	39±10%		100KHz	1.100		0.51	
HSCD3521-470K	47±10%		100KHz	1.250		0.47	

## 规格参数 Specifications

### Type Name : 3521

Part Number	Inductance		Test Condition	DC Resistance		Saturation	
	μH			Ω		A	
	L			DCR		Irms	
HSCD3521-560K	56±10%		100KHz	1.590		0.42	
HSCD3521-680K	68±10%		100KHz	1.820		0.38	
HSCD3521-820K	82±10%		100KHz	2.440		0.34	
HSCD3521-101K	100±10%		1KHz	2.840		0.31	
HSCD3521-121K	120±10%		1KHz	3.190		0.28	
HSCD3521-151K	150±10%		1KHz	4.200		0.16	
HSCD3521-181K	180±10%		1KHz	5.100		0.15	
HSCD3521-221K	220±10%		1KHz	7.300		0.14	
HSCD3521-271K	270±10%		1KHz	8.200		0.12	
HSCD3521-331K	330±10%		1KHz	10.150		0.10	

### Type Name: 4520

Part Number	Inductance		Test Condition	DC Resistance		Saturation	
	μH			Ω		A	
	L			DCR		Irms	
HSCD4520-2R2M	2.2±20%		100KHz	0.070		2.50	
HSCD4520-2R7M	2.7±20%		100KHz	0.075		2.25	
HSCD4520-3R3M	3.3±20%		100KHz	0.085		2.20	
HSCD4520-4R7M	4.7±20%		100KHz	0.120		1.80	
HSCD4520-6R8M	6.8±20%		100KHz	0.170		1.40	
HSCD4520-8R2M	8.2±20%		100KHz	0.200		1.20	
HSCD4520-100M	10±20%		100KHz	0.210		1.00	
HSCD4520-220K	22±10%		100KHz	0.450		0.60	
HSCD4520-270K	27±10%		100KHz	0.470		0.55	
HSCD4520-330K	33±10%		100KHz	0.500		0.52	
HSCD4520-390K	39±10%		100KHz	0.700		0.50	
HSCD4520-470K	47±10%		100KHz	0.800		0.48	
HSCD4520-560K	56±10%		100KHz	0.900		0.45	
HSCD4520-101K	100±10%		100KHz	1.500		0.12	
HSCD4520-151K	150±10%		100KHz	2.300		0.11	
HSCD4520-221K	220±10%		100KHz	3.200		0.105	
HSCD4520-331K	330±10%		100KHz	4.000		0.10	

### Type Name: 4532

Part Number	Inductance		Test Condition	DC Resistance		Saturation	
	μH			Ω		A	
	L			DCR		Irms	
HSCD4532-1R0M	1.0±20%		100KHz	0.048		2.70	
HSCD4532-1R4M	1.4±20%		100KHz	0.056		2.50	
HSCD4532-1R8M	1.8±20%		100KHz	0.630		2.33	
HSCD4532-2R2M	2.2±20%		100KHz	0.071		2.25	
HSCD4532-2R7M	2.7±20%		100KHz	0.078		2.16	
HSCD4532-3R3M	3.3±20%		100KHz	0.086		2.00	
HSCD4532-3R9M	3.9±20%		100KHz	0.093		1.85	
HSCD4532-4R7M	4.7±20%		100KHz	0.108		1.62	
HSCD4532-5R6M	5.6±20%		100KHz	0.125		1.48	
HSCD4532-6R8M	6.8±20%		100KHz	0.130		1.43	

## 规格参数 Specifications

### Type Name: 4532

Part Number	Inductance		Test Condition	DC Resistance		Saturation	
	μH			Ω		A	
	L			DCR		I <sub>rms</sub>	
HSCD4532-8R2M	8.2±20%		100KHz	0.145		1.37	
HSCD4532-100M	10±20%		100KHz	0.180		1.05	
HSCD4532-120M	12±20%		100KHz	0.210		0.97	
HSCD4532-150M	15±20%		100KHz	0.235		0.85	
HSCD4532-180M	18±20%		100KHz	0.335		0.74	
HSCD4532-220K	22±10%		100KHz	0.375		0.68	
HSCD4532-270K	27±10%		100KHz	0.520		0.62	
HSCD4532-330K	33±10%		100KHz	0.540		0.56	
HSCD4532-390K	39±10%		100KHz	0.585		0.52	
HSCD4532-470K	47±10%		100KHz	0.845		0.44	
HSCD4532-560K	56±10%		100KHz	0.935		0.42	
HSCD4532-680K	68±10%		100KHz	1.110		0.37	
HSCD4532-820K	82±10%		100KHz	1.180		0.33	
HSCD4532-101K	100±10%		1KHz	1.190		0.29	
HSCD4532-121K	120±10%		1KHz	1.400		0.26	
HSCD4532-151K	150±10%		1KHz	1.860		0.23	
HSCD4532-181K	180±10%		1KHz	2.040		0.20	
HSCD4532-221K	220±10%		1KHz	2.850		0.18	
HSCD4532-271K	270±10%		1KHz	3.170		0.16	
HSCD4532-331K	330±10%		1KHz	3.980		0.13	

### Type Name: 5820

Part Number	Inductance		Test Condition	DC Resistance		Saturation	
	μH			Ω		A	
	L			DCR		I <sub>rms</sub>	
HSCD5820-1R1M	1.1±20%		100KHz	0.030		2.50	
HSCD5820-1R5M	1.5±20%		100KHz	0.040		2.16	
HSCD5820-2R2M	2.2±20%		100KHz	0.070		2.00	
HSCD5820-3R3M	3.3±20%		100KHz	0.080		1.60	
HSCD5820-4R7M	4.7±20%		100KHz	0.093		1.30	
HSCD5820-5R6M	5.6±20%		100KHz	0.115		1.10	
HSCD5820-6R8M	6.8±20%		100KHz	0.120		1.00	
HSCD5820-8R2M	8.2±20%		100KHz	0.128		0.95	
HSCD5820-100M	10±20%		100KHz	0.170		0.90	
HSCD5820-120M	12±20%		100KHz	0.185		0.86	
HSCD5820-150M	15±20%		100KHz	0.330		0.72	
HSCD5820-180M	18±20%		100KHz	0.360		0.68	
HSCD5820-220K	22±10%		100KHz	0.400		0.60	
HSCD5820-270K	27±10%		100KHz	0.480		0.56	
HSCD5820-330K	33±10%		100KHz	0.540		0.50	
HSCD5820-390K	39±10%		100KHz	0.610		0.46	
HSCD5820-470K	47±10%		100KHz	0.690		0.40	
HSCD5820-560K	56±10%		100KHz	0.850		0.39	
HSCD5820-680K	68±10%		100KHz	1.180		0.37	
HSCD5820-820K	82±10%		100KHz	1.200		0.35	
HSCD5820-101K	100±10%		1KHz	1.800		0.27	

## 规格参数 Specifications

### Type Name: 5820

Part Number	Inductance		Test Condition	DC Resistance		Saturation	
	μH			Ω		A	
	L			DCR		Irms	
HSCD5820-121K	120±10%		1KHz	1.250		0.25	
HSCD5820-151K	150±10%		1KHz	2.750		0.23	
HSCD5820-181K	180±10%		1KHz	2.900		0.22	
HSCD5820-221K	220±10%		1KHz	3.200		0.20	
HSCD5820-271K	270±10%		1KHz	3.600		0.19	
HSCD5820-391K	390±10%		1KHz	3.850		0.16	
HSCD5820-471K	470±10%		1KHz	4.100		0.15	

### Type Name: 5830

Part Number	Inductance		Test Condition	DC Resistance		Saturation	
	μH			Ω		A	
	L			DCR		Irms	
HSCD5830-1R0M	1.0±20%		100KHz	0.038		4.50	
HSCD5830-2R2M	2.2±20%		100KHz	0.045		3.50	
HSCD5830-3R3M	3.3±20%		100KHz	0.055		2.80	
HSCD5830-3R9M	3.9±20%		100KHz	0.064		2.60	
HSCD5830-4R7M	4.7±20%		100KHz	0.072		2.50	
HSCD5830-5R6M	5.6±20%		100KHz	0.084		2.40	
HSCD5830-6R8M	6.8±20%		100KHz	0.090		2.20	
HSCD5830-8R2M	8.2±20%		100KHz	0.100		2.00	
HSCD5830-100M	10±20%		100KHz	0.120		1.80	
HSCD5830-120M	12±20%		100KHz	0.130		1.75	
HSCD5830-150M	15±20%		100KHz	0.150		1.70	
HSCD5830-180M	18±20%		100KHz	0.180		1.60	
HSCD5830-220K	22±10%		100KHz	0.220		1.50	
HSCD5830-270K	27±10%		100KHz	0.240		1.40	
HSCD5830-330K	33±10%		100KHz	0.300		1.10	
HSCD5830-390K	39±10%		100KHz	0.400		1.00	
HSCD5830-470K	47±10%		100KHz	0.430		0.90	
HSCD5830-560K	56±10%		100KHz	0.500		0.85	
HSCD5830-680K	68±10%		100KHz	0.600		0.80	
HSCD5830-820K	82±10%		100KHz	0.800		0.65	
HSCD5830-101K	100±10%		1KHz	0.900		0.60	
HSCD5830-121K	120±10%		1KHz	1.000		0.55	
HSCD5830-151K	150±10%		1KHz	1.300		0.43	
HSCD5830-181K	180±10%		1KHz	1.500		0.40	
HSCD5830-221K	220±10%		1KHz	2.000		0.38	
HSCD5830-271K	270±10%		1KHz	2.500		0.35	
HSCD5830-331K	330±10%		1KHz	3.200		0.28	
HSCD5830-391K	390±10%		1KHz	3.500		0.26	
HSCD5830-471K	470±10%		1KHz	4.200		0.20	
HSCD5830-561K	560±10%		1KHz	4.500		0.19	
HSCD5830-681K	680±10%		1KHz	6.00		0.18	
HSCD5830-821K	820±10%		1KHz	6.500		0.15	
HSCD5830-102K	1000±10%		1KHz	8.000		0.13	

## 规格参数 Specifications

### Type Name: 5845

Part Number	Inductance		Test Condition	DC Resistance		Saturation	
	μH			Ω		A	
	L			DCR		Irms	
HSCD5845-R47M	0.47±20%		100KHz	0.012		5.40	
HSCD5845-1R0M	1.0±20%		100KHz	0.018		5.00	
HSCD5845-1R5M	1.5±20%		100KHz	0.025		4.80	
HSCD5845-2R2M	2.2±20%		100KHz	0.027		4.50	
HSCD5845-2R7M	2.7±20%		100KHz	0.030		3.50	
HSCD5845-3R3M	3.3±20%		100KHz	0.034		3.00	
HSCD5845-4R7M	4.7±20%		100KHz	0.048		2.80	
HSCD5845-5R6M	5.6±20%		100KHz	0.060		2.50	
HSCD5845-6R8M	6.8±20%		100KHz	0.080		2.30	
HSCD5845-100M	10±20%		100KHz	0.100		1.44	
HSCD5845-120M	12±20%		100KHz	0.120		1.40	
HSCD5845-150M	15±20%		100KHz	0.140		1.30	
HSCD5845-180M	18±20%		100KHz	0.150		1.23	
HSCD5845-220K	22±10%		100KHz	0.180		1.11	
HSCD5845-270K	27±10%		100KHz	0.200		0.97	
HSCD5845-330K	33±10%		100KHz	0.230		0.88	
HSCD5845-390K	39±10%		100KHz	0.320		0.80	
HSCD5845-470K	47±10%		100KHz	0.370		0.72	
HSCD5845-560K	56±10%		100KHz	0.420		0.68	
HSCD5845-680K	68±10%		100KHz	0.460		0.61	
HSCD5845-820K	82±10%		100KHz	0.600		0.58	
HSCD5845-101K	100±10%		1KHz	0.700		0.52	
HSCD5845-121K	120±10%		1KHz	0.930		0.48	
HSCD5845-151K	150±10%		1KHz	1.100		0.40	
HSCD5845-181K	180±10%		1KHz	1.380		0.38	
HSCD5845-221K	220±10%		1KHz	1.560		0.35	
HSCD5845-271K	270±10%		1KHz	1.650		0.32	
HSCD5845-331K	330±10%		1KHz	1.980		0.30	
HSCD5845-391K	390±10%		1KHz	2.300		0.27	
HSCD5845-471K	470±10%		1KHz	2.500		0.25	
HSCD5845-561K	560±10%		1KHz	2.870		0.20	
HSCD5845-681K	680±10%		1KHz	3.500		0.18	
HSCD5845-821K	820±10%		1KHz	4.800		0.17	
HSCD5845-102K	1000±10%		1KHz	5.500		0.15	

### Type Name: 7835

Part Number	Inductance		Test Condition	DC Resistance		Saturation	
	μH			Ω		A	
	L			DCR		Irms	
HSCD7835-1R0M	1.0±20%		100KHz	0.012		6.00	
HSCD7835-2R2M	2.2±20%		100KHz	0.022		3.20	
HSCD7835-3R3M	3.3±20%		100KHz	0.035		3.60	
HSCD7835-4R7M	4.7±20%		100KHz	0.048		3.10	
HSCD7835-5R6M	5.6±20%		100KHz	0.052		2.50	
HSCD7835-6R8M	6.8±20%		100KHz	0.055		2.20	
HSCD7835-100M	10±20%		100KHz	0.080		2.10	
HSCD7835-120M	12±20%		100KHz	0.090		1.80	

## 规格参数 Specifications

### Type Name: 7835

Part Number	Inductance		Test Condition	DC Resistance		Saturation	
	μH			Ω		A	
	L			DCR		I <sub>rms</sub>	
HSCD7835-150M	15±20%		100KHz	0.104		1.70	
HSCD7835-180M	18±20%		100KHz	0.110		1.40	
HSCD7835-220K	22±10%		100KHz	0.156		1.35	
HSCD7835-270K	27±10%		100KHz	0.153		0.95	
HSCD7835-330K	33±10%		100KHz	0.170		0.85	
HSCD7835-390K	39±10%		100KHz	0.217		0.75	
HSCD7835-470K	47±10%		100KHz	0.250		0.68	
HSCD7835-560K	56±10%		100KHz	0.280		0.65	
HSCD7835-680K	68±10%		100KHz	0.330		0.60	
HSCD7835-820K	82±10%		100KHz	0.405		0.55	
HSCD7835-101K	100±10%		1KHz	0.480		0.51	
HSCD7835-121K	120±10%		1KHz	0.535		0.49	
HSCD7835-151K	150±10%		1KHz	0.755		0.40	
HSCD7835-181K	180±10%		1KHz	1.020		0.36	
HSCD7835-221K	220±10%		1KHz	1.200		0.31	
HSCD7835-271K	270±10%		1KHz	1.300		0.29	
HSCD7835-331K	330±10%		1KHz	1.500		0.28	
HSCD7835-391K	390±10%		1KHz	1.800		0.26	
HSCD7835471K	470±10%		1KHz	2.200		0.24	
HSCD7835-561K	560±10%		1KHz	2.400		0.23	
HSCD7835-681K	680±10%		1KHz	2.700		0.15	
HSCD7835-821K	820±10%		1KHz	3.200		0.12	
HSCD7835-102K	1000±10%		1KHz	3.800		0.09	

### Type Name: 7850

Part Number	Inductance		Test Condition	DC Resistance		Saturation	
	μH			Ω		A	
	L			DCR		I <sub>rms</sub>	
HSCD7850-1R0M	1.0±20%		100KHz	0.015		5.80	
HSCD7850-2R2M	2.2±20%		100KHz	0.023		5.30	
HSCD7850-3R3M	3.3±20%		100KHz	0.028		4.50	
HSCD7850-4R7M	4.7±20%		100KHz	0.045		4.00	
HSCD7850-5R6M	5.6±20%		100KHz	0.050		3.80	
HSCD7850-6R8M	6.8±20%		100KHz	0.055		3.20	
HSCD7850-8R2M	8.2±20%		100KHz	0.060		2.80	
HSCD7850-100M	10±20%		100KHz	0.070		2.30	
HSCD7850-120M	12±20%		100KHz	0.080		2.00	
HSCD7850-150M	15±20%		100KHz	0.090		1.80	
HSCD7850-180M	18±20%		100KHz	0.100		1.60	
HSCD7850-220K	22±10%		100KHz	0.110		1.50	
HSCD7850-270K	27±10%		100KHz	0.120		1.30	
HSCD7850-330K	33±10%		100KHz	0.130		1.20	
HSCD7850-390K	39±10%		100KHz	0.160		1.10	
HSCD7850-470K	47±10%		100KHz	0.180		1.10	
HSCD7850-560K	56±10%		100KHz	0.240		0.94	
HSCD7850-680K	68±10%		100KHz	0.280		0.85	



## 规格参数 Specifications

### Type Name: 7850

Part Number	Inductance		Test Condition	DC Resistance		Saturation	
	μH			Ω		A	
	L			DCR		Irms	
HSCD7850-820K	82±10%		100KHz	0.370		0.78	
HSCD7850-101K	100±10%		1KHz	0.430		0.72	
HSCD7850-121K	120±10%		1KHz	0.470		0.66	
HSCD7850-151K	150±10%		1KHz	0.640		0.58	
HSCD7850-181K	180±10%		1KHz	0.710		0.51	
HSCD7850-221K	220±10%		1KHz	0.960		0.49	
HSCD7850-271K	270±10%		1KHz	1.110		0.42	
HSCD7850-331K	330±10%		1KHz	1.260		0.40	
HSCD7850-391K	390±10%		1KHz	1.770		0.36	
HSCD7850-471K	470±10%		1KHz	1.960		0.34	
HSCD7850-561K	560±10%		1KHz	2.000		0.33	
HSCD7850-681K	680±10%		1KHz	2.180		0.27	
HSCD7850-821K	820±10%		1KHz	2.150		0.25	
HSCD7850-102K	1000±10%		1KHz	3.850		0.20	

### Type Name: 1040

Part Number	Inductance		Test Condition	DC Resistance		Saturation	
	μH			Ω		A	
	L			DCR		Irms	
HSCD1040-4R7M	4.7±20%		100KHz	0.020		2.68	
HSCD1040-6R8M	6.8±20%		100KHz	0.030		2.53	
HSCD1040-8R2M	8.2±20%		100KHz	0.040		2.45	
HSCD1040-100M	10±20%		100KHz	0.053		2.40	
HSCD1040-120M	12±20%		100KHz	0.061		2.15	
HSCD1040-150M	15±20%		100KHz	0.070		1.90	
HSCD1040-180M	18±20%		100KHz	0.081		1.75	
HSCD1040-220K	22±10%		100KHz	0.088		1.60	
HSCD1040-270K	27±10%		100KHz	0.100		1.45	
HSCD1040-330K	33±10%		100KHz	0.120		1.26	
HSCD1040-390K	39±10%		100KHz	0.150		1.20	
HSCD1040-470K	47±10%		100KHz	0.170		1.10	
HSCD1040-560K	56±10%		100KHz	0.200		1.00	
HSCD1040-680K	68±10%		100KHz	0.222		0.92	
HSCD1040-820K	82±10%		100KHz	0.250		0.85	
HSCD1040-101K	100±10%		1KHz	0.345		0.75	
HSCD1040-121K	120±10%		1KHz	0.400		0.70	
HSCD1040-151K	150±10%		1KHz	0.540		0.62	
HSCD1040-181K	180±10%		1KHz	0.620		0.56	
HSCD1040-221K	220±10%		1KHz	0.720		0.53	
HSCD1040-271K	270±10%		1KHz	0.950		0.45	
HSCD1040-331K	330±10%		1KHz	1.100		0.42	
HSCD1040-391K	390±10%		1KHz	1.250		0.38	
HSCD1040-471K	470±10%		1KHz	1.520		0.35	
HSCD1040-561K	560±10%		1KHz	1.900		0.32	
HSCD1040-681K	680±10%		1KHz	2.200		0.31	
HSCD1040-821K	820±10%		1KHz	2.700		0.30	
HSCD1040-102K	1000±10%		1KHz	2.680		0.29	

**Type Name: 1054**

Part Number	Inductance		Test Condition	DC Resistance		Saturation	
	μH			Ω		A	
	L			DCR		Irms	
HSCD1054-2R2M	2.2±20%		100KHz	0.010		7.20	
HSCD1054-3R3M	3.3±20%		100KHz	0.010		6.50	
HSCD1054-4R7M	4.7±20%		100KHz	0.020		5.50	
HSCD1054-6R8M	6.8±20%		100KHz	0.040		4.60	
HSCD1054-8R2M	8.2±20%		100KHz	0.050		4.40	
HSCD1054-100M	10±20%		100KHz	0.060		2.60	
HSCD1054-120M	12±20%		100KHz	0.070		2.45	
HSCD1054-150M	15±20%		100KHz	0.080		2.27	
HSCD1054-180M	18±20%		100KHz	0.090		2.15	
HSCD1054-220K	22±10%		100KHz	0.100		1.95	
HSCD1054-270K	27±10%		100KHz	0.110		1.76	
HSCD1054-330K	33±10%		100KHz	0.120		1.50	
HSCD1054-390K	39±10%		100KHz	0.140		1.37	
HSCD1054-470K	47±10%		100KHz	0.170		1.28	
HSCD1054-560K	56±10%		100KHz	0.190		1.17	
HSCD1054-680K	68±10%		100KHz	0.220		1.11	
HSCD1054-820K	82±10%		100KHz	0.250		1.00	
HSCD1054-101K	100±10%		1KHz	0.350		0.97	
HSCD1054-121K	120±10%		1KHz	0.400		0.89	
HSCD1054-151K	150±10%		1KHz	0.470		0.78	
HSCD1054-181K	180±10%		1KHz	0.630		0.72	
HSCD1054-221K	220±10%		1KHz	0.730		0.66	
HSCD1054-271K	270±10%		1KHz	0.970		0.57	
HSCD1054-331K	330±10%		1KHz	1.150		0.52	
HSCD1054-391K	390±10%		1KHz	1.300		0.48	
HSCD1054-471K	470±10%		1KHz	1.480		0.42	
HSCD1054-561K	560±10%		1KHz	1.900		0.33	
HSCD1054-681K	680±10%		1KHz	2.250		0.28	
HSCD1054-821K	820±10%		1KHz	2.550		0.24	
HSCD1054-102K	1000±10%		1KHz	2.600		0.23	

**Type Name: 1065**

Part Number	Inductance		Test Condition	DC Resistance		Saturation	
	μH			Ω		A	
	L			DCR		Irms	
HSCD1065-1R8M	1.8±20%		100KHz	0.012		7.80	
HSCD1065-2R5M	2.5±20%		100KHz	0.014		7.35	
HSCD1065-3R3M	3.3±20%		100KHz	0.017		6.80	
HSCD1065-4R2M	4.2±20%		100KHz	0.019		6.20	
HSCD1065-5R1M	5.1±20%		100KHz	0.022		5.30	
HSCD1065-6R3M	6.3±20%		100KHz	0.023		4.90	
HSCD1065-7R5M	7.5±20%		100KHz	0.025		4.85	
HSCD1065-8R6M	8.6±20%		100KHz	0.030		4.60	
HSCD1065-100M	10±20%		100KHz	0.050		3.10	
HSCD1065-120M	12±20%		100KHz	0.060		2.70	
HSCD1065-150M	15±20%		100KHz	0.070		2.50	
HSCD1065-180M	18±20%		100KHz	0.080		2.37	

## 规格参数 Specifications

Part Number	Inductance		Test Condition	DC Resistance		Saturation	
	μH			Ω		A	
	L			DCR		Irms	
HSCD1065-220K	22±10%		100KHz	0.09		2.15	
HSCD1065-270K	27±10%		100KHz	0.100		1.94	
HSCD1065-330K	33±10%		100KHz	0.110		1.65	
HSCD1065-390K	39±10%		100KHz	0.130		1.51	
HSCD1065-470K	47±10%		100KHz	0.150		1.41	
HSCD1065-560K	56±10%		100KHz	0.170		1.29	
HSCD1065-680K	68±10%		100KHz	0.220		1.22	
HSCD1065-820K	82±10%		100KHz	0.230		1.10	
HSCD1065-101K	100±10%		1KHz	0.320		1.07	
HSCD1065-121K	120±10%		1KHz	0.360		0.98	
HSCD1065151K	150±10%		1KHz	0.420		0.86	
HSCD1065-181K	180±10%		1KHz	0.570		0.79	
HSCD1065-221K	220±10%		1KHz	0.660		0.73	
HSCD1065-271K	270±10%		1KHz	0.870		0.63	
HSCD1065-331K	330±10%		1KHz	1.040		0.57	
HSCD1065-391K	390±10%		1KHz	1.170		0.53	
HSCD1065-471K	470±10%		1KHz	1.330		0.46	
HSCD1065-561K	560±10%		1KHz	1.710		0.36	
HSCD1065-681K	680±10%		1KHz	2.030		0.31	
HSCD1065-821K	820±10%		1KHz	2.300		0.26	
HSCD1065-102K	560±10%		1KHz	2.700		0.24	

### Type Name: 1080

Part Number	Inductance		Test Condition	DC Resistance		Saturation	
	μH			Ω		A	
	L			DCR		Irms	
HSCD1080-1R0M	1.0±20%		100KHz	0.008		10.0	
HSCD1080-1R5M	1.5±20%		100KHz	0.105		9.0	
HSCD1080-2R2M	2.2±20%		100KHz	0.012		8.0	
HSCD1080-3R3M	3.3±20%		100KHz	0.016		7.2	
HSCD1080-3R9M	3.9±20%		100KHz	0.017		6.8	
HSCD1080-4R7M	4.7±20%		100KHz	0.019		6.0	
HSCD1080-5R6M	5.6±20%		100KHz	0.024		5.5	
HSCD1080-6R8M	6.8±20%		100KHz	0.035		5.0	
HSCD1080-8R2M	8.2±20%		100KHz	0.045		4.5	
HSCD1080-100M	10±20%		100KHz	0.060		4.0	
HSCD1080-120M	12±20%		100KHz	0.070		3.8	
HSCD1080-150M	15±20%		100KHz	0.080		3.5	
HSCD1080-180M	18±20%		100KHz	0.090		3.3	
HSCD1080-220K	22±10%		100KHz	0.100		3.2	
HSCD1080-270K	27±10%		100KHz	0.110		3.0	
HSCD1080-330K	33±10%		100KHz	0.120		2.8	
HSCD1080-390K	39±10%		100KHz	0.140		2.5	
HSCD1080-470K	47±10%		100KHz	0.170		2.1	
HSCD1080-560K	56±10%		100KHz	0.190		2.0	
HSCD1080-680K	68±10%		100KHz	0.220		1.8	
HSCD1080-820K	82±10%		100KHz	0.250		1.6	
HSCD1080-101K	100±10%		1KHz	0.350		1.5	

## 规格参数 Specifications

### Type Name: 1080

Part Number	Inductance	Test Condition	DC Resistance	Saturation
	μH		Ω	A
	L		DCR	I <sub>rms</sub>
HSCD1080-121K	120±10%	1KHz	0.440	1.4
HSCD1080-151K	150±10%	1KHz	0.470	1.3
HSCD1080-181K	180±10%	1KHz	0.680	1.2
HSCD1080-221K	220±10%	1KHz	0.730	1.1
HSCD1080-271K	270±10%	1KHz	1.050	1.00
HSCD1080-331K	330±10%	1KHz	1.150	0.90
HSCD1080-391K	390±10%	1KHz	1.300	0.80
HSCD1080-471K	470±10%	1KHz	1.480	0.70
HSCD1080-561K	560±10%	1KHz	1.900	0.65
HSCD1080-681K	680±10%	1KHz	2.250	0.60
HSCD1080-821K	820±10%	1KHz	2.550	0.55
HSCD1080-102K	1000±10%	1KHz	3.000	0.50
HSCD1080-122K	1200±10%	1KHz	3.500	0.45

※ The saturation current when the inductance decreases to 10% of initial value. (Ta=25℃)

## 包装数量 Packing: PCS

HSCD3516	3000
HSCD3521	3000
HSCD4520	3000
HSCD4532	2000
HSCD5821	3000
HSCD5830	2000
HSCD5845	1500

HSCD7835	1000
HSCD7850	1000
HSCD1040	1000
HSCD1054	1000
HSCD1065	800/1000
HSCD1080	400/500